



MM5000-X 闪电(Lightning)系列 模块化无缝切换混合矩阵系统

说明书



Multiple views, multiple lives
上海大视电子科技有限公司
www.mviewtech.com

目 录

产品简介.....	1
产品优势.....	2
产品指标.....	5
板卡信息.....	6
联系我们.....	17



MM5000-X 闪电(Lightning)系列模块化无缝切换混合矩阵面板图
(1.5U, 3U, 8U, 12U, 24U)

MM5000-X 闪电(Lightning)系列模块化无缝切换混合矩阵是采用纯硬件线速处理架构的高性能视频图像处理系统，适用于教育科研、政府公告、信息出版、行政管理、军事指挥、展览展示、安防监控、商业销售等行业。它集任意多种信号输入、超高清超视频信号采集、实时高分辨率数字图像处理、复杂图像变换处理等高端图像处理功能于一身，具有强大的信号处理能力。

运行流畅

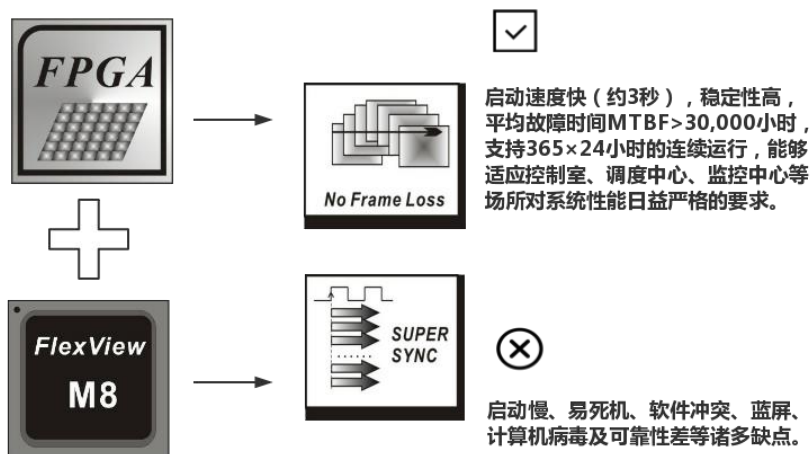
超并行处理机制和全同步处理架构，保证了所有输入信号到各输出屏的严格同步，同时其内建的无缝切换功能保证了任何画面切换的流畅、无黑场且画面无丢帧，无撕裂。

兼容灵活

支持输入卡的任意混插功能，不仅可以方便的接入常见的多路多种信号，同时还支持超高分 4K/8K 信号的输入。在超高分输入条件下具备超高分切割功能。对计算机视频信号，能兼容支持各种常见分辨率，并可灵活的实现非常规分辨率自定义，对输出信号也可以灵活的进行分辨率的非常规分辨率自定义，特别为小间距 LED 等非标信号进行优化，并实现灵活的画面缩放等功能。

I 架构设计 I

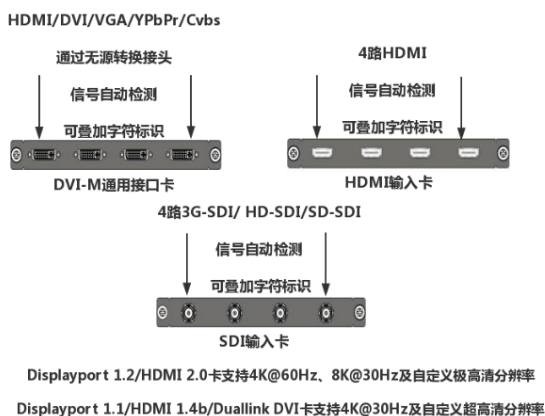
- **纯硬件 FPGA 架构** 无内嵌操作系统，内部自建高性能处理算法，图像处理性能优异。



大视电子第四代硬件处理架构，Flexview M8 核心处理算法，具备图像信号全硬件点对点能力，4K/8K 多路超高分信号处理支持，实时无损处理，独有全帧保持技术保证无丢帧现象，超并行处理机制和全同步处理架构，保证所有输出严格全同步，所有画面无撕裂，真正的无缝切换流畅、无黑场。

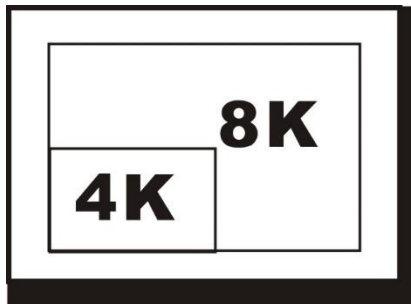
I 输入卡 I

- **任意组合多种输入卡** DVI-M、HDMI、Displayport、VGA、DVI、DualLink DVI、SDI、CVBS、HDBaseT、YPbPr/YCbCr、IP、光纤等。

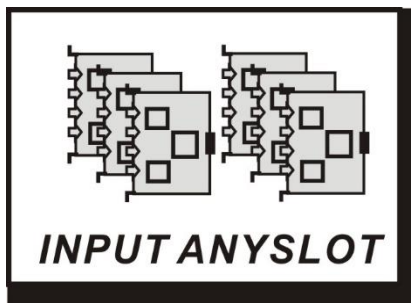


产品优势

- **超高清输入卡** 支持最高 8Kx4K 超高分辨率输入，支持多接口分辨率组合



- **输入卡任意混插机制** 实现输入扩展的极大灵活性



输出卡

- 支持 800x600-2048x1200@60Hz 分辨率，同时支持主动立体输出 1024x768-1280x800@120Hz,
- 超高分输出卡支持 1920x1080@120Hz 及 4K 分辨率
- 输出支持冗余备份输出，防止意外静电损坏。

系统连接及控制

- 支持网络和 RS232 串口调试，支持系统定时，同时提供额外 RS232 串口，可以控制矩阵/投影机等。
- 支持可选冗余电源，可选触控屏面板可视化操作。

I 其他 I

- 支持 4K/8K 多路超高分信号分割功能（可选）



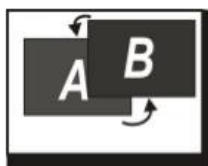
倍频倍线功能

设备具有倍频倍线功能，可对图像信号进行倍线缩放显示，对低帧率信号进行倍频增强显示，实现对低分辨率、低帧率信号的完美增强回显。通过倍频倍线处理，可将不同分辨率的各路信号统一处理输出相同分辨率的信号，极大地提升了画面的整体质量。



EDID配置管理

支持EDID（扩展显示识别数据）的读取、修改、自定义Displayport输入支持的分辨率（最高8Kx4K），极大地提高了对大屏显示设备的兼容性，使得设备输出信号可以适应各种常规以及非常规的应用场合。



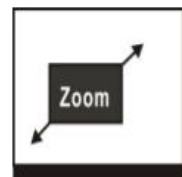
无缝实时切换

设备内部硬件的高清信号处理机制，确保单个或多个信号能够进行实时无缝切换。



信号去黑边功能

设备不仅支持对模拟视频信号的去黑边，而且支持对所有高分辨率数字信号的去边、裁切功能，使得对画面的控制方法更加丰富多样，可以完美解决前端信号（尤其是非标准的摄像头输出信号）产生的黑边问题。



画面缩放功能

设每个窗口的画面大小可任意进行缩放，可单独或组合对高度、宽度进行放大或缩小，通过独有的视频补偿处理算法保证画质不受任何损失。画面缩小时无尺度限制，画面放大时最大可充满整个画面视野范围。

产品指标

产品型号	MM5000-X 闪电(Lightning)系列模块化无缝切换混合矩阵
信号采集	
输入板卡及信号支持	多种输入卡可任意组合：DVI-M、HDMI、Displayport、VGA、DVI、DualLink DVI、SDI、CVBS、HDBaseT、YPbPr/YCbCr、IP、光纤等。 其中： DVI-M 通用接口可以通过无源转换接头支持 HDMI、DVI、VGA、YPbPr、Cvbs 任意一种信号输入 Displayport 1.2/HDMI 2.0 卡支持 4K@60Hz、8K@30Hz 及自定义极高清分辨率 Displayport 1.1/HDMI 1.4b/Duallink DVI 卡支持 4K@30Hz 及自定义超高清分辨率
最大输入板卡数量	3 块/1.5U；9 块/3U；19 块/8U；39 块/12U；72 块/24U
输出卡	
输出信号支持	多种输出可选：DVI-I、HDMI 4K、Duallink DVI、HDBaseT 等。
最大输出通 HD 数量	160 路
其他图像处理参数	
图像处理能力	支持任意矩形无缝切换拼接，支持输出重映射。 支持任意信号缩放及信号裁剪 支持超高分信号分割功能（可选） 支持字符叠加，输入输出可叠加自定义用户字符
控制参数	
网络控制	1 个 RJ-45 接口。10M/100M 自适应，支持开放 API。
串口控制	2 个 RS-232，可以支持对外联的矩阵、屏幕等第三方设备的控制。
面板控制	支持脱机图形化触控屏控制，支持实时状态显示（可选）
电气规范及可靠性	
工作电压	AC 输入 100V~240V 宽电压，50/60Hz
整机功耗	根据实际输入输出卡配置情况
工作温度	0-50 摄氏度
工作湿度	15-85%
操作系统	无操作系统纯硬件
启动时间	小于 3 秒
产品重量	根据实际配置
附件	AC 电源线 1.5m RS232 串口线和 2 米 RJ45 网线 软件 CD

板卡信息

I 输入板卡 I



4路 DVI-M 通用输入卡

- 支持 HDMI/DVI/VGA/YPbPr/Cvbs
- 支持最高 1920x1200@60Hz
- 支持 EDID、OSD 字符叠加
- 支持信号源裁剪和模拟信号参数调整

板卡参数		
接口信息	DVI-M 通用输入接口 (HDMI/DVI/VGA/YPbPr/Cvbs 通过无源转换头通用支持)	
性能参数	输入信号种类	HDMI/DVI/VGA/YPbPr/Cvbs
	输入信号电平	参见各信号标准
	阻抗	50ohm
	输入带宽	165Mhz
	输入路数	4
	功耗	18W

- 支持 HDMI 及 DVI
- 支持最高 1920x1200@60Hz
- 支持 EDID、OSD 字符叠加
- 支持 HDCP 内容保护



4路 DVI-D 输入卡

板卡参数		
接口信息	DVI-D 输入接口	
性能参数	输入信号种类	HDMI/DVI
	输入信号电平	TMDS
	阻抗	差分 100ohm
	输入带宽	165Mhz
	输入路数	4
	功耗	12W

板卡信息



4 路 HDMI 输入卡

- 支持 HDMI 及 DVI
- 支持最高 1920x1200@60Hz
- 支持 EDID、OSD 字符叠加
- 支持增强输入功能

板卡参数		
接口信息	HDMI 输入接口 Type A	
性能参数	输入信号种类	HDMI/DVI
	输入信号电平	TMDS
	阻抗	差分 100ohm
	输入带宽	165Mhz
	输入路数	4
	功耗	12W

- 支持 4K HDMI
- 支持最高 3840x2160@30Hz, 3840x1200@60Hz 等超高分辨率
- 支持 EDID、OSD 字符叠加
- 支持 HDCP 内容保护



HDMI 4K 超高分输入卡

板卡参数		
接口信息	HDMI1.4b	
性能参数	输入信号种类	HDMI
	输入信号电平	TMDS
	阻抗	差分 100ohm
	输入带宽	300Mhz
	输入路数	2
	功耗	12W

板卡信息



Duallink DVI/Displayport 输入卡

- 支持 Duallink DVI/Displayport 及 DVI
- 支持最高 3840x2160@30Hz, 3840x1200@60Hz 等超高清分辨率
- 支持 EDID、OSD 字符叠加
- 支持 DP HDCP 内容保护

板卡参数		
接口信息	Duallink DVI 及 Displayport 1.1A	
性能参数	输入信号种类	DP/DVI-DL
	输入信号电平	TMDS /CML
	阻抗	差分 100ohm
	输入带宽	330/360Mhz
	输入路数	2
	功耗	12W

- 支持 3G/HD/SD SDI
- 支持最高 1920x1080@60Hz
- 支持 OSD 字符叠加
- 支持输入长线均衡功能



4路 3G/HD/SD SDI 输入卡

板卡参数		
接口信息	SDI BNC X4	
性能参数	输入信号种类	3G/HD/SD SDI
	输入信号电平	2.0V Vpp
	阻抗	75ohm
	输入带宽	2.97gbps
	输入路数	4
	功耗	12W

板卡信息



8路Cvbs输入卡

- 支持 PAL 制、NTSC 制和 SECAM 制视频
- 支持对视频信号亮度, 对比度, 水平起始位置等参数的调整
- 支持高质量运动补偿去隔行及图像增强
- 支持 OSD 字符叠加

板卡参数		
接口信息	模拟 BNC X8	
性能参数	输入信号种类	PAL、NTSC、SECAM
	输入信号电平	1.0V VPP
	阻抗	75ohm
	输入带宽	27Mhz/36Mhz
	输入路数	8
	功耗	12W

- 支持 HDbaseT
- 支持最高 1920x1200@60Hz
- 支持 EDID 及 OSD 字符叠加
- 支持信号源裁剪及 HDCP 内容保护



4路HDbaseT输入卡

板卡参数		
接口信息	HDbaseT 输入接口	
性能参数	输入信号种类	HDbaseT
	输入信号电平	见 HDbaseT 标准
	输入带宽	165Mhz
	输入路数	4
	功耗	30W

板卡信息



HdbaseT HDMI 4K 超高分输入卡

- 支持 HdbaseT/HDMI
- 支持最高 3840x2160@30Hz, 3840x1200@60Hz 等超高分辨率
- 支持 EDID 及 OSD 字符叠加
- 支持信号源裁剪及 HDCP 内容保护

板卡参数		
接口信息	HdbaseT/HDMI 1.4b	
性能参数	输入信号种类	HdbaseT/HDMI
	输入信号电平	参见标准
	阻抗	差分 100ohm
	输入带宽	300Mhz
	输入路数	2
	功耗	12W

- 支持 IP 网络编码信号
- 支持最高 4K 及 1920x1200@60Hz 分辨率
- 支持 EDID 及 OSD 字符叠加
- 支持信号源裁剪



2 路 IP 输入卡

板卡参数		
接口信息	10/100/1000M 以太网 x2 (仅需要使用其中一个)	
性能参数	输入信号种类	10/100/1000M 以太网
	输入信号电平	IEEE 标准
	输入路数	1
	功耗	18W

I 输出板卡 I

- 支持数字信号转换成 DVI-I 信号输出
- 支持最高 1920x1200@60Hz 分辨率
- 通过 DVI-VGA 转接头可输出 VGA 信号
- 支持窗口叠加漫游、无缝切换等图像处理功能



4 路 DVI-I 输出卡

板卡参数		
接口信息	DVI-I 输出接口	
性能参数	输出信号种类	HDMI/DVI/VGA
	输出信号电平	TMDS
	阻抗	差分 100ohm
	输出带宽	165Mhz
	输出路数	4
	功耗	20W



4 路 DVI-D 输出卡

- 支持高达 1920x1200@60Hz 的分辨率
- 支持非标准分辨率
- 支持多窗口叠加漫游、无缝切换等图像处理功能

板卡参数		
接口信息	DVI-D 输出接口	
性能参数	输出信号种类	HDMI/DVI
	输出信号电平	TMDS
	阻抗	差分 100ohm
	输出带宽	165Mhz
	输出路数	4
	功耗	28W

板卡信息

- 支持最高 1920x1200@60Hz 分辨率
- 支持非标准分辨率
- 支持窗口叠加漫游、无缝切换等图像处理功能



4 路 HDMI 输出卡

板卡参数		
接口信息	HDMI 1.3b 输出接口	
性能参数	输出信号种类	HDMI/DVI
	输出信号电平	TMDS
	阻抗	差分 100ohm
	输出带宽	165Mhz
	输出路数	4
	功耗	20W



双路 HDMI 4K@60Hz 输出卡

- 支持数字信号转换成 HDMI 4K 信号输出
- 支持最高 4K 3840x2160@60Hz、3840x1080@120Hz 的分辨率
- 支持多窗口叠加漫游、无缝切换等图像处理功能

板卡参数		
接口信息	HDMI 2.0 输出接口	
性能参数	输出信号种类	HDMI
	输出信号电平	TMDS
	阻抗	差分 100ohm
	输出带宽	600Mhz
	功耗	20W

板卡信息

- 支持数字信号转换成 HDBaseT 信号输出
- 支持最高 1920x1200@60Hz 分辨率
- 支持窗口叠加漫游、无缝切换等图像处理功能



4 路 HDBaseT 输出卡

板卡参数		
接口信息	HDBaseT 输出接口	
性能参数	输出信号种类	HDBaseT
	输出信号电平	见 HDBaseT 标准
	输出延长距离	差分 100m
	输出带宽	165Mhz
	输出路数	4
	功耗	48W

I 其他板卡 I



全系统控制板卡

- 支持对全系统管理配置
- 支持与上位机软件通讯
- 支持标准 RS232 输入/输出串口, RJ45 100M 网口

板卡参数		
接口信息	RS232 10/100M 以太网	
性能参数	接口信号种类	RS232/RJ45
	默认网络地址	192.168.1.200
	RS232 波特率	9600
	RS232 通讯协议	无奇偶校验, 8 位数据 1 位停止
	RS232 环出	支持
	功耗	20W

板卡信息



实时预览卡

- 支持连接显示器实时查看与大屏完全同步的实时回显画面

板卡参数		
接口信息	DVI	
性能参数	输出信号种类	DVI
	信号标准	TMDS
	支持最大预览信号数	8

- 支持 IP 网络将处理器上最多 64 路信号通过编码后发送，可以通过计算机或平板电脑等实时查看信号状态和回显大屏幕状态。



预监预览卡

板卡参数		
接口信息	10/100/1000M 以太网 x1, HDMI	
性能参数	输出信号种类	10/100/1000M 以太网
	信号标准	IEEE 802.3
	支持最大预览信号数	64 路

联系我们

全国免费电话	40068-03568	
电话	021-65100018/66011776	
传真	021-66011776-8004	
网址	http://www.mviewtech.com	
地址	上海市宝山区淞良路 10 号 7 栋 6 层	
邮箱	support@mviewtech.com (技术支持)	sales@mviewtech.com (销售)